

ES ベルト ES BELT ES 固定帯

ベルト式の取付け簡単な耐震金具。いざという時に家具などの転倒を防止します。

This Earthquake-proof Belt is easy to install, and prevents furniture from falling in case of an earthquake.

安装简单的带式防震金属配件 防止紧急情况时家具等被震倒

●取付け方法

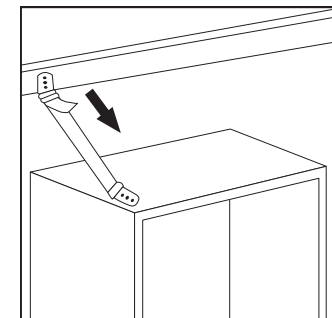
1. ベルトの両端を家具上部の前方と、壁または棧に付属のねじで固定してください。
2. 取付けた後、ゆるみのない様ベルトを調整してください。

●Installation

1. The both ends of a belt are fixed to the top of furniture and the surface of a wall with the attached screws.
2. Tighten belt after installation.

●安装方法

1. 用附带的螺钉安装在家具顶部中心靠前方的柜板等处。
2. 安装后，调整固定带，避免松动。



材質	ナイロン合成繊維(ベルト部) 鋼板(取付ザ金)
仕上げ	黒色/ニッケル 入数: 400 本(甲)
長さ	600mm(取付座込み)

ベルト式は取り付けが簡単で安全確実な耐震金具です。
ナイロン繊維の入ったベルトは地震の振動を吸収する効果があります。

Material	Nylon Fibre (Belt) Steel (Fittings)
Colour / Surface Finish	Black / Nickel Number: 400 Item
Length	600mm(Full length)

This Earthquake-proof Belt is easy to install and has high safety.
The belt made from a nylon fiber has an effect which absorbs vibration of an earthquake.

材質	尼龙合成纤维(带子部分) 钢板(安装用的金属片)
成品颜色	黑色/镍 包装数量: 400 个(箱)
长度	600mm(含安装用的金属片)

安装简单、安全牢固的带式防震金属配件。
含尼龙纤维的带子具有吸收地震振动的效果。

株式会社 カワノ

本社：福岡県三潴郡大木町絵下古賀 213
東京：東京都中央区東日本橋 3-11-11 東日本橋 Y's ビル 4F
大阪：大阪市西区立売堀 2-1-11 ビジネスゾーン本町西 701 号
上海：上海市長寧區延安西路 1088 號長峰中心 2502 室

TEL：0944-33-1155 FAX：0944-33-2175
TEL：03-5645-5230 FAX：03-5645-5235
TEL：06-6539-5010 FAX：06-6539-5011
TEL：(021)62032228 FAX：(021)32140053

